

nooLite-F
SRF-1-1000-R

Силовой блок

Руководство по эксплуатации и паспорт

Дата выпуска _____

Штамп ОТК _____

Дата продажи _____

1. НАЗНАЧЕНИЕ И ПРИНЦИП РАБОТЫ

Силовой блок **nooLite-F SRF-1-1000-R** предназначен для управления различными нагрузками: электроприводы роллет, рулонных штор, жалюзи, ворот и т.д.

Силовой блок принимает команды по радио от пультов-радиопередатчиков или других радиопередающих устройств, совместимых с системой nooLite (-F). При использовании передающих устройств **nooLite-F**, блок **SRF-1-1000-R** после выполнения команды отправляет назад своё текущее состояние. Эта возможность может использоваться для подтверждения выполнения команд или отображения актуального состояния блока.

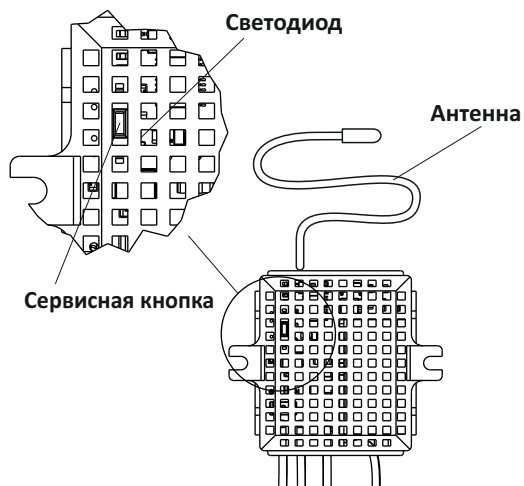
2. ТЕХНИЧЕСКИЕ ХАРАКТЕРИСТИКИ

Напряжение питания	230В ± 10%, 50Гц
Количество каналов нагрузки	1
Максимальная мощность нагрузки	1000 ВА
Диапазон рабочих температур	-20... +40°C
Количество ячеек памяти для привязки пультов	32
Количество сценариев, в которых может участвовать блок	32
Максимальная дальность на открытом пространстве	50-80 м.
Степень защиты корпуса	Ip30

3. КОМПЛЕКТНОСТЬ

Терморегулятор SRF-1-1000-R	1 шт.
Руководство по эксплуатации	1 шт.

4. ВНЕШНИЙ ВИД И ПОДКЛЮЧЕНИЕ



Вид сзади блока SRF-1-1000-R

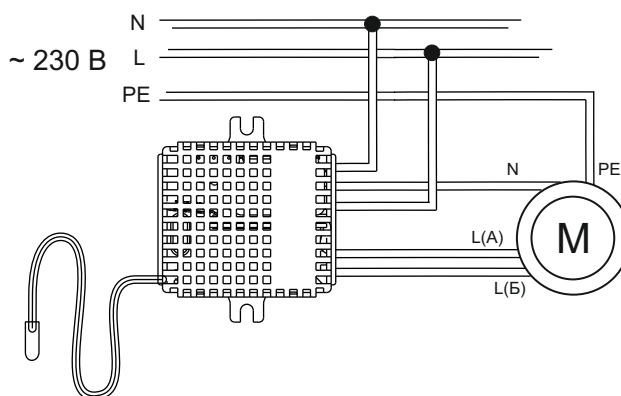


Схема подключения

Антенна радиуправляемого выключателя находится под потенциалом сети, поэтому необходимо обеспечить целостность ее изоляции. Расположение антенны влияет на качество радиоприема и дальность связи. Не стоит закручивать ее вокруг корпуса выключателя. Взаимная ориентация пульта и антенны **SRF-1-1000-R** существенно влияет на дальность связи.

5. ПРИВЯЗКА И ОТВЯЗКА . ОЧИСТКА ПАМЯТИ

Чтобы силовой блок мог распознавать команды «своего» пульта, уникальный адрес этого пульта необходимо записать в память контроллера. Эта процедура называется привязкой, а такой пульт считается привязанным.

При необходимости можно отвязать пульт от контроллера, стерев его адрес из памяти, или полностью очистить память блока от всех адресов. При выполнении привязки, отвязки и очистки используется сервисная кнопка и светодиод, расположенные на задней стороне блока.

Ручная привязка

- 1. Нажать и отпустить сервисную кнопку.** Блок перейдет в режим привязки, отображая это миганием светодиода.
- 2. Подать команду привязки с пульта.** Светодиод замигает чаще — значит, блок ждет от вас подтверждения привязки. (Как подать команду привязки с пульта, смотрите в инструкции на конкретный пульт или общей инструкции на систему **poolite**.)
- 3. Еще раз нажать и отпустить сервисную кнопку.** Светодиод вспыхнет на 0,7 секунды и опять замигает медленно. Пульт привязан, а блок ждет следующую команду привязки. Если нужно привязать еще один пульт или канал многоканального пульта, то повторите процедуру с пункта 2.
- 4. Еще раз нажать и отпустить сервисную кнопку.** Блок выйдет из режима привязки, светодиод перестанет мигать.

Отвязка

1. Подать с пульта команду отвязки. Светодиод привязанного блока замигает — значит, блок ждет от вас подтверждения отвязки. Кроме того, свет начнет делать парные мигания с периодом около 5 секунд. (Как подать команду отвязки с пульта, смотрите в инструкции на конкретный пульт или общей инструкции на систему **poolite**.)

2а. Нажать и отпустить сервисную кнопку. Светодиод вспыхнет на 2 секунды и перестанет мигать. Свет тоже включится на 2 секунды и погаснет. Пульт отвязан.

2б. Если есть еще привязанные пульты, то подтвердить отвязку можно дистанционно. Для этого надо подать команду отвязки еще раз, но с другого пульта. Последний привязанный пульт можно отвязать только вручную.

Очистка памяти

1. Нажать и удерживать сервисную кнопку на блоке (более 5 секунд), пока не начнется характерное прерывистое мигание светодиода. Блок ожидает от вас подтверждения очистки памяти.

2. Нажать и отпустить сервисную кнопку. Светодиод вспыхнет на 2 секунды и погаснет. Память блока очищена.

После очистки памяти блок устанавливает все свои настройки по умолчанию. Очистка памяти затрагивает все устройства, которые были ранее привязаны к блоку (как **poolite, так и **poolite-F**).**

6. РАБОТА БЛОКА SRF-1-3000-T

Калибровка. При первом подключении блока необходимо произвести калибровку устройства. Установите управляемый привод в начальное положение (шторы, жалюзи полностью открыты), после с привязанного пульта отправить три команды привязки (нажать сервисную кнопку и следом клавишу выключателя). Блок перейдет в режим калибровки, светодиод будет гореть постоянно. Долгим удерживанием клавиши на пульте перемещаем шторы или жалюзи в противоположное положение от начального, после того как штора закроется полностью следует отпустить клавишу выключателя.

Управление с радио пульта. Блок работает со всеми радио пультами **poolite**. Поддерживает сценарии.

Управление с адаптера или модуля MTRF-64. Блок **SRF-1-1000-R** может принимать команды управления/настройки от указанных устройств. Для настройки используется специальное сервисное ПО, которое позволяет выполнять настройку силового блока.

Безопасность при управлении. Устройства серии **poolite-F** используют специальный шифрованный протокол передачи данных. Это позволяет быть уверенным в том, что управление блоком будет доступно только с тех устройств, которые вы сами привязали к блоку.

7. ГАРАНТИЙНЫЕ ОБЯЗАТЕЛЬСТВА

Гарантийный срок – 12 месяцев. Гарантийные обязательства сохраняются при условии соблюдения потребителем правил эксплуатации и наличии штампа продавца и даты продажи. При отсутствии штампа продавца гарантийный срок исчисляется с даты выпуска.